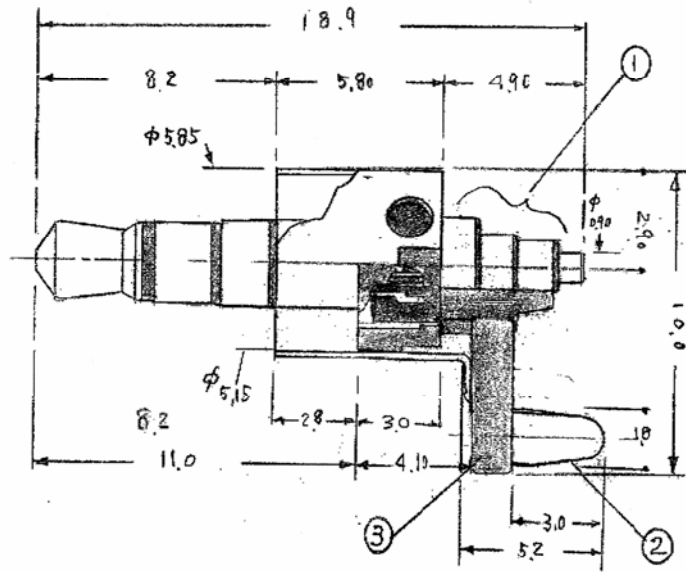


2.5mm STEREO(5P) PLUG FOR MOLDING

STEREO PLUG 2.5mm



No.	Material	Treatment
①	C3604	Ep-Cu/Ni
②	BR 1/2H	Ep-Cu/Ni
③	POM	

日付		△改		内容	
材質 MATERIALS: C-3604 POM			部品名 TYPE: ATMP-M48 (RoHs)		
処理			部品番号		顧客部品番号
尺座	単位 mm	公差 ±0.3	図法 第三角法	製品名	
承認	検図	製図	作成日	製品番号	顧客製品番号