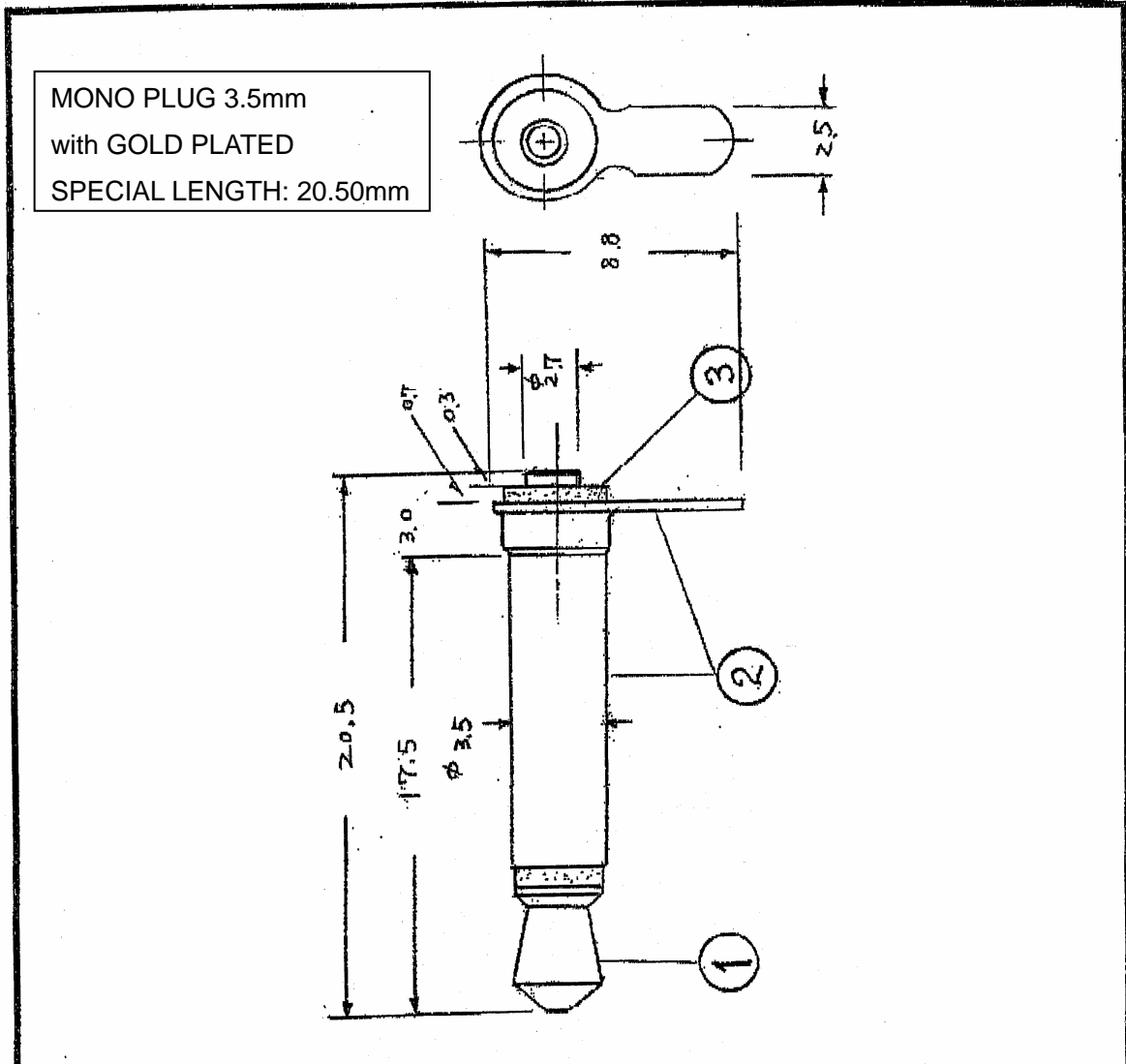


MONO(2P) PLUG FOR MOLDING



	NAME	MATERIAL	PLATING	
①	CHIP	C3604	Ni Au	Cadmium-less
②	SLEEVE	C2680R	Ni Au	Cadmium-less
③	ISOLATED	POM	-----	-----

日付		△改		内容	
材質	MATERIALS: C-3604, C-2680R, POM			部品名	TYPE: ATMP-M350AU (RoHs)
処理	EPCu/NiAu			部品番号	顧客部品番号
尺度	単位	公差	図法	製品名	
1:4	mm	±0.2	第三角法		
承認	検図	製図	作成日	製品番号	顧客製品番号